

HB

中华人民共和国航空航天工业部 航空工业标准

HB 5469—91

民用飞机机舱内部 非金属材料燃烧试验方法

1991—06—18 发布

1991—07—01 实施

中华人民共和国航空航天工业部

批准

民用飞机机舱内部

HB 5469—91

代替 HB 5875—85

非金属材料燃烧试验方法

1 主题内容和适用范围

本标准根据 CCAR25 部附录 F 的要求,规定了民用飞机机舱内部非金属材料燃烧试验方法。本标准适用于民用飞机机舱内非金属材料适航鉴定及性能检验。

2 引用标准

- GB5475 纺织品及纺织制品的燃烧性能词汇表
HB5470 民用飞机机舱内非金属材料燃烧性能要求

3 名词术语

按 HB5470 民用飞机机舱内非金属材料燃烧性能要求。

4 试验类型

- 4.1 垂直燃烧试验;
- 4.2 水平燃烧试验;
- 4.3 45°倾斜燃烧试验;
- 4.4 60°倾斜燃烧试验。

5 设备

- 5.1 垂直、45°倾斜、60°倾斜的燃烧试验箱见图 1~ 图 5,水平燃烧试验箱见图 6、图 7。箱体应为金属板或其他适用的金属材料,箱体内壁应漆成无光黑色。
- 5.2 本生灯或燃烧器的喷嘴管内径应为 9.5mm 见图 8。
- 5.3 秒表或计时器精确到 0.2s。
- 5.4 标尺最小刻度应为 2mm。
- 5.5 燃气应能满足规定的焰高和焰温的气体或混合气体,可采用液化石油气或甲烷(纯度 99%)。
- 5.6 热电偶直径为 1.2mm 的 K 型热电偶。

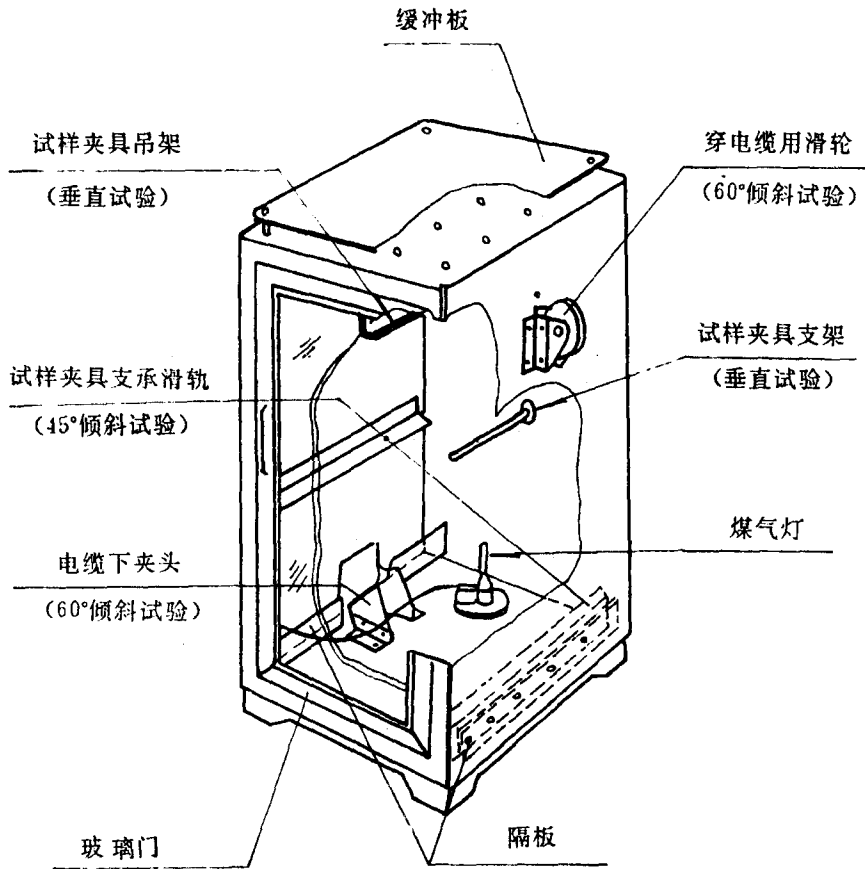


图1 垂直和倾斜试验箱